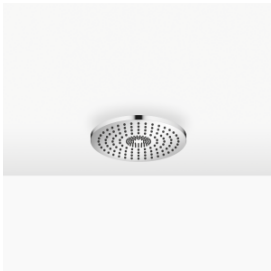


28 031 970



Passt zu: TARA, LISSÉ, VAIA, META

- Regenbrause Ø 300 mm
- PURE RAIN, Durchfluss max. 12 l/min (bei 3 Bar)
- PURIFY RAIN, Durchfluss max. 6 l/min (bei 3 Bar)
- Deckenabstand Unterkante Brause 40 mm
- mit Antikalk-System
- Zur gleichzeitigen Ansteuerung der Strahlarten empfehlen wir das xTool Thermostatmodul

| | | |
|---|---------------------------------|---------------|
|  | Chrom | 28 031 970-00 |
|  | Platin gebürstet | 28 031 970-06 |
|  | Platin | 28 031 970-08 |
|  | Dark Chrome | 28 031 970-19 |
|  | Light Gold | 28 031 970-26 |
|  | Light Gold gebürstet | 28 031 970-27 |
|  | Messing gebürstet (23kt Gold) | 28 031 970-28 |
|  | Schwarz matt | 28 031 970-33 |
|  | Bronze gebürstet | 28 031 970-42 |
|  | Champagne gebürstet (22kt Gold) | 28 031 970-46 |
|  | Champagne (22kt Gold) | 28 031 970-47 |
|  | Chrom gebürstet | 28 031 970-93 |
|  | Dark Platinum gebürstet | 28 031 970-99 |

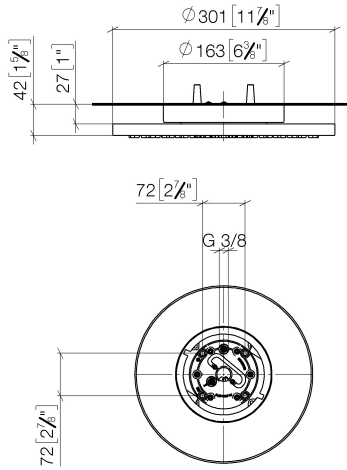
Benötigtes Zubehör



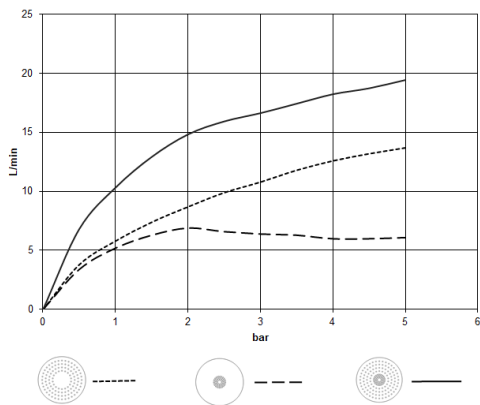
- UP-Deckeneinbaukasten mit Deckenanbindung -** 35 041 970 90
- Min. Einbautiefe 90 mm
 - Max. Einbautiefe 115 mm
 - 2x Abgang IG 1/2"
 - Bausatz-Vormontage

28 031 970

mm [inches]



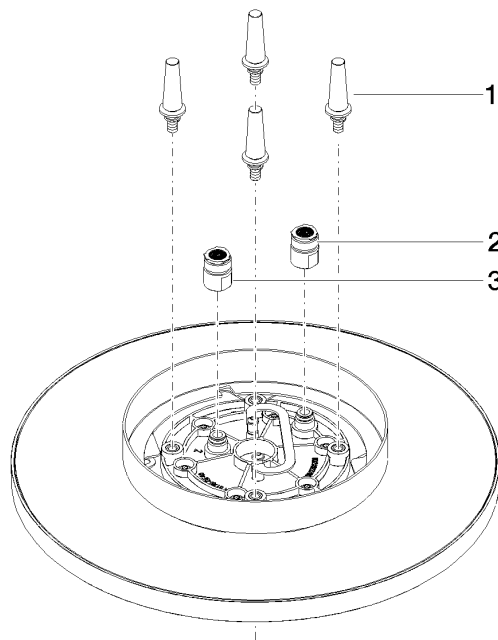
Durchflussdiagramm



Zertifikate

LGA_38400.

28 031 970



Ersatzteilstückliste

| Nr. | Artikelnummer | Benennung | Verbaumenge | Lieferzeit |
|-----|--------------------|------------------|-------------|------------|
| 1 | 90 17 20 263 00 90 | Befestigungssatz | 1 | 2 |
| 2 | 90 24 03 309 01 90 | Anschluss | 1 | 2 |
| 3 | 90 24 03 309 00 90 | Anschluss | 1 | 2 |